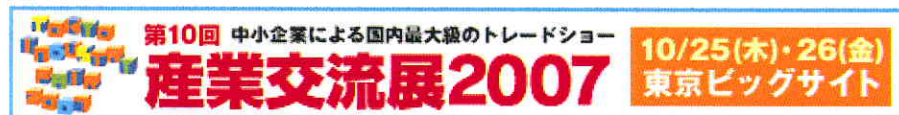


産業交流展 2007 出展のご案内

拝啓 貴社ますますご盛栄のこととお慶び申し上げます。
平素は格別のご高配を賜り、厚くお礼申し上げます。
さて、弊社はこの度、東京ビッグサイトにて開催される
「産業交流展 2007」に出展する運びとなりましたので、
この場をお借りしてご案内させていただきます。

今回の出展では、近年、業務拡張のため取り組んでいる製品開発の成果として
参考出品する「**固形物含有液体の移送装置**」をご紹介します。また、開発に関連する
3D-CADモデリング、高速造型法による樹脂製品の試作、同品による実験など提供
サービスなどについても紹介する予定です。

展示ブースでは、お客様のご要望に応じて試作品のデモンストレーションを随時、
披露するほか、提供サービスの説明も実施致しますので、是非この機会に弊社ブース
にお立ち寄り頂き、業界初となる「固形物含有液体の移送装置」の詳細をご確認下さ
い。



【会期】 2007年10月25日(木)～26日(金) 10:00～17:00

【会場】 東京ビッグサイト西館1, 2ホール

【展示会 URL】 <http://www.sangyo-koryu2007.jp>

【ブース番号】 機械・金属ゾーン/ No.26

【出展内容】 ◇参考出品「固形物含有液体の移送装置」、
関連する弊社提供サービスの説明

【その他】 ・弊社の展示内容に関する詳細は、下記 URL をご参照下さい。

<http://www.pceng.co.jp>

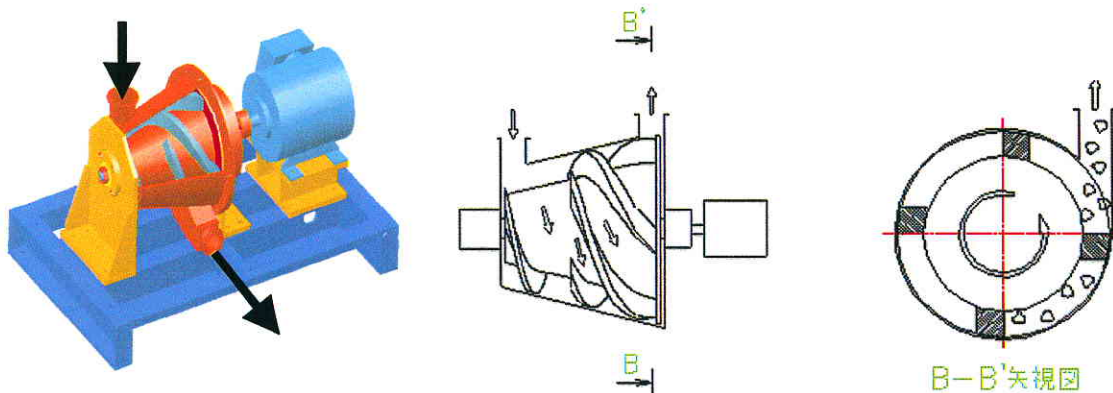
2007年10月01日

株式会社 プラントコンストラクト アンド エンジニアリング

新規開発「固形物に損傷を与えない 低せん断作用のポンプ」

＊ 比類なき移送性能 ＊

レトルト食品など液体中に含む固形物に
損傷を与えず、品質を保持して移送します。



◆ 特 徴

- (1) 小さなせん断作用
- (2) 振動・騒音が少ない流路設計
- (3) 広い利用分野

◆ 用 途

食品・飲料、化学品、化粧品・洗剤、医薬品、ほか

◆◆◆ 特許出願中 ◆◆◆

PC&E

株式会社 プラントコンストラクト アンド エンジニアリング
〒220-0041 横浜市西区戸部本町 47-10 (栗原ビル 201)
TEL 045-321-5367 FAX 045-321-4999